



HXB-T



Extractores axiales

Gama de extractores axiales, diseñados en aplicación directa, destacando su alto rendimiento y bajo consumo de energía.

CARACTERÍSTICAS:

- **Embobadura tipo marco** fabricado por rechazado.
- Acabado con pintura en polvo poliéster horneada de **alta resistencia a la corrosión**.
- **Hélice con alineación y balanceo**.
- **Motores monofásicos y trifásicos** disponibles en algunos modelos.
- **Accesorios:** cubierta intemperie, persiana de gravedad, malla de protección.

APLICACIONES:



LOCALES
COMERCIALES



BODEGAS



LOCALES
DEPORTIVOS



FÁBRICAS



NAVES
INDUSTRIALES



TALLERES

CARACTERÍSTICAS TÉCNICAS

Modelo	Velocidad RPM	Potencia HP	Tensión Volts	Intensidad A	Caudal a descarga libre m ³ /hr / CFM	Presión sonora dB(A)*	Peso aprox. Kg
HXB - 400 / L	1625	1/8	127	1.6	3,190 / 1,876	60	14
HXB - 400 / H	1625	1/4	127	2.6	5,450 / 3,206	64	15
HXB - 500 / L	1625	1/2	127	4.4	7,630 / 4,488	68	19
HXB - 500 / H	1625	1/2	127	4.4	10,180 / 5,988	71	18
HXT - 400 / H	1725	1/4	220	2.0	5,450 / 3,206	64	15
HXT - 500 / L	1650	1/2	220 / 440	2.0 / 1.0	7,630 / 4,488	68	19
HXT - 500 / H	1650	1/2	220 / 440	2.0 / 1.0	10,180 / 5,988	71	18
HXT - 630 / L	1765	1	208-230 / 460	3.0 / 1.5	13,500 / 7,941	77	29
HXT - 630 / H	1760	1 ½	208-230 / 460	4.2 / 2.1	15,930 / 9,371	78	29
HXT/6 - 630 / L	1150	½	230 / 460	2.4 / 1.2	9,180 / 5,400	70	30
HXT/6 - 630 / H	1130	¾	208-230 / 460	3.2 / 1.6	12,590 / 7,406	73	35

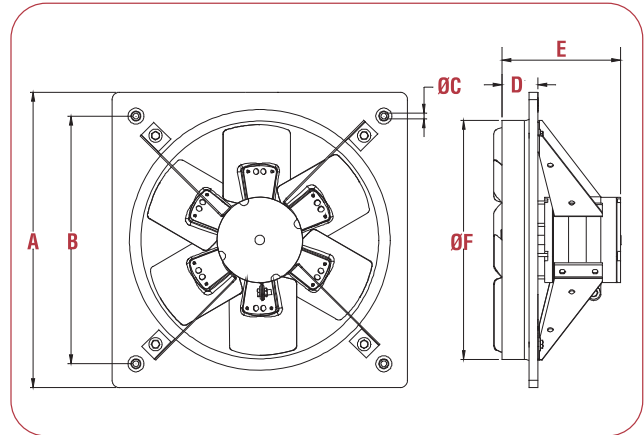
*Nivel sonoro medido de acuerdo a las normas AMCA 300/05 y 301/05

* L: Hélices con ángulo de menor ataque.
* H: Hélices con ángulo de mayor ataque.

DIMENSIONES

Modelo	A	B	ØC	D	E		ØD
					ÁNGULO DE INCLINACIÓN L	H	
HXB - 400	498	417	9.5	62	188	197	402
HXB - 500	628	555	9.5	50	232	227	497
HXT - 400	498	417	9.5	62	-	199	402
HXT - 500	628	555	9.5	50	210	208	497
HXT - 630	809	637	15.9	71	310	310	633

Dimensiones en mm.



CURVAS CARACTERÍSTICAS

