



Cortinas DE AIRE

CA



Soler&Palau
Ventilation Group



CA

Información GENERAL



Cortinas de aire Soler & Palau, fabricadas con materiales altamente resistentes y tecnología aplicada al diseño de cada uno de sus componentes, de manera que en conjunto alcancen un óptimo desempeño.

Con velocidades de aire adecuadas a cada una de sus aplicaciones, las cuales ayudan a generar un excelente barrido de aire y de esa forma evitar la fuga de los sistemas de aire acondicionado, ventilación y el ingreso de polvo e insectos a los recintos donde son colocadas. Los rodetes fueron diseñados para alcanzar presión dinámica alta y generar niveles de ruido bajos, combinado con un mínimo consumo de potencia.

La línea de cortinas **S&P** está integrada por **3 modelos** que van desde la aplicación **comercial** a la **industrial**.



CAS

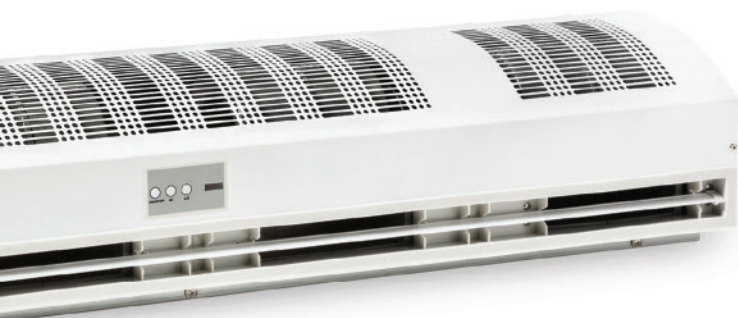
- Rodetes tangenciales de plástico, muy ligeros.
- Gabinete compacto y ligero de fácil instalación.
- Bajo consumo de potencia.
- Descarga con aletas de difusión, para una distribución personalizada.
- Dos velocidades de operación.
- Control de operación en el gabinete.
- Velocidades para un alcance de hasta 2.5 mts. de distancia.
- Fácil instalación y mantenimiento.

CAF

- Rodetes de doble aspiración.
- Gabinete compacto y ligero.
- Rejilla de aspiración estética.
- Descarga con aletas de difusión integradas.
- Motores monofásicos de bajo consumo, con protección térmica.
- Dos velocidades de operación.
- Control de operación en el gabinete y remoto.
- Velocidades para un alcance de 3.5 a 4.0 mts de distancia.
- Fácil instalación y mantenimiento.

CAI

- Rodetes de doble aspiración, de operación silenciosa.
- Gabinete fabricado en lámina negra con recubrimiento de pintura en polvo poliéster.
- Rejilla de succión, en lámina desplegada con recubrimiento en polvo poliéster.
- Motores trifásicos de bajo consumo de potencia.
- Construcción ligera pero robusta.
- Velocidad de alcance de 6.0 mts de distancia.
- Fácil instalación y mantenimiento.
- Bajo nivel de vibración.



Características TÉCNICAS





Cortinas de aire

Ofrecen un silencioso funcionamiento ideal para aplicaciones comerciales donde el nivel de ruido es fundamental.

Envolvente. Diseñada y estilizada para optimizar la salida de aire con velocidades apropiadas para su uso en lugares donde la apertura y cierre de puertas sea constante.

CARACTERÍSTICAS:

- Rodetes tangenciales de plástico, muy ligeros.
- Gabinete compacto y ligero de fácil instalación.
- Bajo consumo de potencia.
- Descarga con aletas de difusión, para una distribución personalizada.
- Dos velocidades de operación.
- Control de operación en el gabinete.
- Velocidades para un alcance de hasta 2.5 mts. de distancia.
- Fácil instalación y mantenimiento.

APLICACIONES:



OFICINAS



LAVANDERÍAS



CAFETERÍAS



MINI-SÚPER



FARMACIAS



CUARTOS DE REFRIGERACIÓN

CARACTERÍSTICAS TÉCNICAS:

Modelo	Velocidad	Potencia W	Tensión Volts	Frecuencia Hz	Intensidad A	Caudal a descarga libre m³/hr / CFM	Potencia sonora LwA	Uniformidad@ 2mts	Peso aprox. Kg
CAS 36	Baja	83	127	60	0.79	995 / 586	67.1	98%	13
	Alta	145	127		1.30	1,197 / 705	68.9		
CAS 48	Baja	159	127	60	1.24	1,681 / 989	68.3	81%	15
	Alta	201	127		1.80	1,819 / 1,071	70.0		
CAS 60	Baja	203	127	60	1.72	2,064 / 1,215	68.4	89%	22
	Alta	248	127		2.00	2,207 / 1,299	71.0		

Soler y Palau S.A. de C.V. certifica que los modelos CAS 36, CAS 48, CAS 60 han sido aprobados para tener el sello de prestaciones certificadas por AMCA. Los valores de caudal, presión, uniformidad y potencia sonora que aquí se muestran, fueron obtenidos en ensayos y procedimientos desarrollados de acuerdo con las publicaciones AMCA 211, 311, 220 y cumplen con los requerimientos del programa de certificación AMCA. Los datos de Caudal-Presión, son certificados para Instalación Tipo A - Entrada Libre, Descarga Libre. Los datos de Ruido mostrados (Lw Total o LwA Total), fueron obtenidos en Instalación Tipo A, Entrada libre, Descarga libre. Los valores incluyen las pérdidas por accesorios.

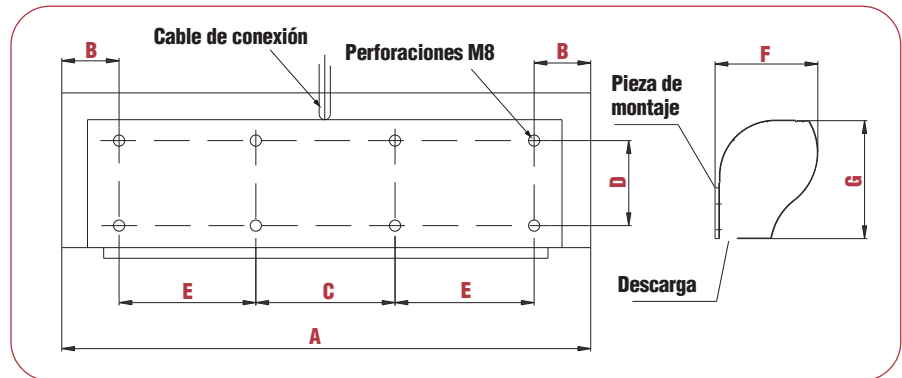


Soler y Palau S.A. de C.V. certifies that the model CAS 36, CAS 48, CAS 60 shown herein is licensed to bear the AMCA certified ratings seal. The ratings shown are based on test and procedures performed, in accordance with AMCA publication 211, 311 and 220 comply with the requirements of the AMCA certified ratings program. Performance certified is for installation type A - Free inlet, Free outlet. Performance ratings include the effects of appurtenances (accessories). Values shown are for (total Lw or total LwA) sound power levels for: Installation Type A: free inlet, free outlet. The AMCA Certified Ratings Seal applies to airflow rate, average outlet velocity, outlet velocity uniformity, velocity projection and power rating at free delivery only. Rated data shown are only for base (unheated) units, as shown. Performance data obtained from the correction factors shown herein are only an approximation and shall not be considered as part of the AMCA Certified Ratings.

DIMENSIONES

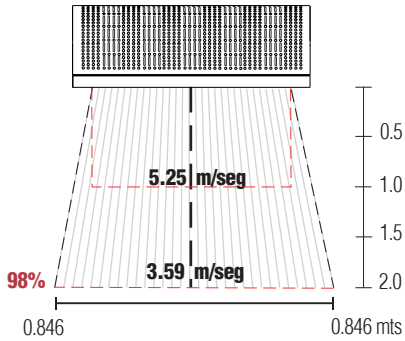
	CAS 36	CAS 48	CAS 60
A	900	1200	1500
B	35	35	35
C	240	300	360
D	90	90	90
E	300	420	360
F	215	215	215
G	200	200	200

Dimensiones en mm.



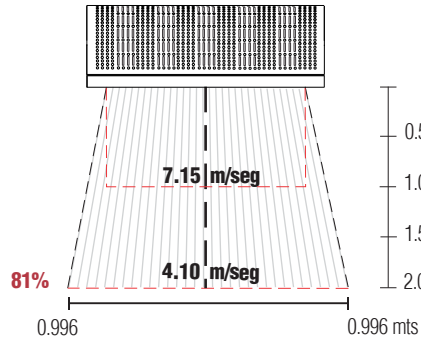
CURVAS DE PROYECCIÓN:

% Uniformidad en descarga: 86%



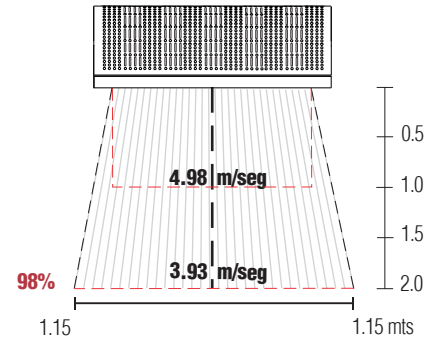
CAS 36

% Uniformidad en descarga: 73%



CAS 48

% Uniformidad en descarga: 77%



CAS 60



www.soler-palau.mx



S&P México

Bldv. A-15 Apdo. Postal F-23 Parque Industrial
Puebla 2000 Puebla, Pue. México C.P. 72310
Tel. 52 (222) 2 233 911, 2 233 900
Fax. 52 (222) 2 233 914, (800) 2 291 500
comercialmx@solerpalau.com

S&P Colombia

Autopista Medellín km 2.7 Parque Industrial
Los Nogales Bodega 10
Cota, Cundinamarca, Colombia
PBX: (+571 743 8021)
comercial@solerpalau.com.co

Soler&Palau
Ventilation Group

ISO 9001: 2008

S&P México se reserva el derecho de modificación sin previo aviso