



Axiales de tejado

Estructurada en cuatro tamaños y diferentes ángulos de ataque; con sistema de acoplamiento directo hélice-motor. Su construcción le garantiza una excelente protección contra la corrosión y daños a condiciones de intemperie en los que son utilizados.

CARACTERÍSTICAS:

- Motores cerrados en 4 y 6 polos.
- Hélice con aplicación de **pintura en polvo poliéster electrostática**.
- Domo de protección a intemperie en lámina galvanizada.

APLICACIONES:



VENTILACIÓN
COMERCIAL



BODEGAS



NAVES
INDUSTRIALES



TALLERES
MECÁNICOS



CUARTOS DE
MÁQUINAS



INDUSTRIA
ALIMENTICIA

CARACTERÍSTICAS TÉCNICAS

Modelo	Velocidad	Potencia HP	Tensión Volts	Intensidad A	Caudal a descarga libre m ³ /hr / CFM	Presión sonora dB(A)*	Peso aprox. Kg
HAB/4-400/H	1625	1/4	127	2.4	4,640/ 2,731	69	23
HAT/4-400/H	1725	1/4	220	2.0	4,640/ 2,731	69	23
HAB/6-500/H	1150	1/4	127	3.6	5,940/ 3,496	75	27
HAB/4-500/H	1625	1/2	127	4.4	8,865/5,218	76	27
HAT/4-500/H	1650	1/2	220 / 440	2.0/1.0	8,865/5,218	76	27
HAT/6-630/H	1130	3/4	208-230/460	3.2/1.6	11,750/6,916	74	43
HAT/4-630/H	1765	1	208-230/460	3.0/1.5	12,315/7,248	79	43

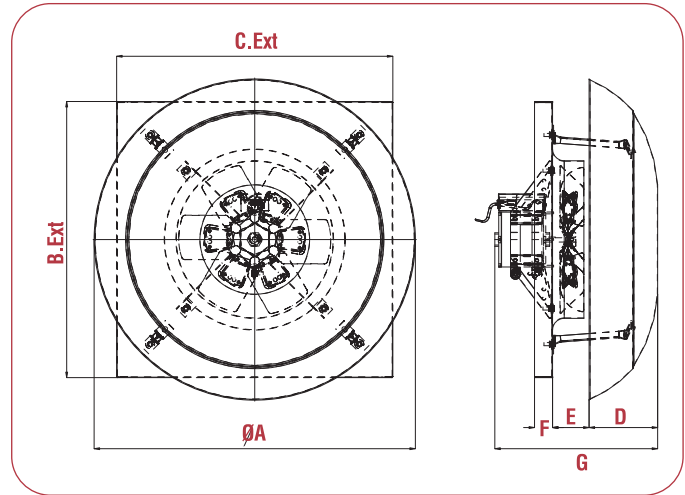
*Nivel sonoro medido de acuerdo a las normas AMCA 300/05 y 301/05

*L: Hélice con ángulo de menor ataque
H: Hélice con ángulo de mayor ataque

DIMENSIONES

	HAB-T 400	HAB-T 500	HAB-T 630
A	820	820	1131
B	705	705	928
C	705	705	928
D	175	175	196
E	93	93	115
F	46	46	61
G	416	441	523

Dimensiones en mm.



CURVAS CARACTERÍSTICAS

HAT-B EN 4 POLOS

HAT-B EN 6 POLOS

