



# ATN Atenuadores acústicos

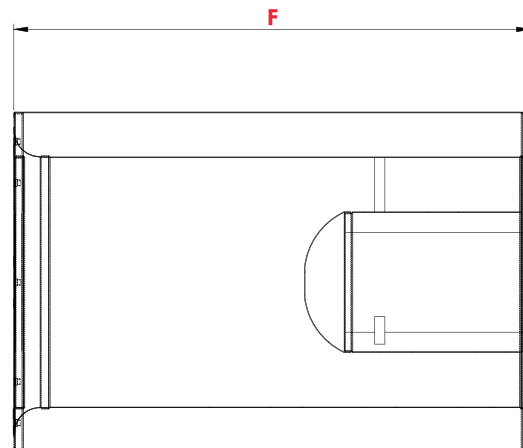
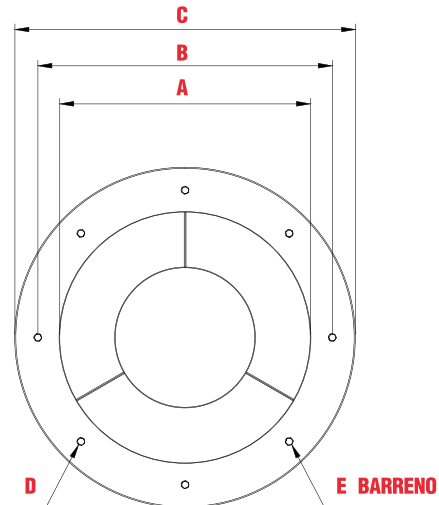
## TUBULARES CON NÚCLEO

Atenuadores pasivos, fabricados en acero al carbón con acabado de pintura en polvo poliéster electrostática, con protección anticorrosiva. De fabricación similar al ATS, cuentan con un núcleo de perfil aerodinámico en el centro que disminuye las pérdidas generadas por la presión dinámica y, a su vez, incrementar el área de absorción del material fonoabsorbente, logrando una mayor reducción del nivel sonoro.

## DIMENSIONES

MODELO	A	B	C	TAMAÑO	NO.	F		
ATN 400	400	540	500	3/8"	4	400	600	800
ATN 450	450	610	570	3/8"	4	450	675	900
ATN 500	500	660	620	3/8"	4	500	750	1000
ATN 560	560	720	680	3/8"	4	560	840	1120
ATN 630	630	790	750	3/8"	4	630	945	1260
ATN 710	710	870	830	3/8"	4	710	1065	1420
ATN 800	800	1000	960	3/8"	8	800	1200	1600
ATN 900	900	1100	1060	3/8"	8	900	1350	1800
ATN 1000	1000	1200	1160	3/8"	8	1000	1500	2000
ATN 1120	1120	1320	1280	3/8"	8	1120	1680	2240
ATN 1250	1250	1450	1410	3/8"	8	1250	1875	2500
ATN 1400	1400	1600	1560	3/8"	8	1400	2100	2800

Dimensiones en mm.





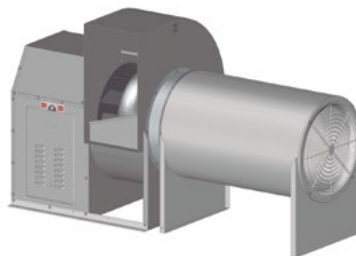
**CARACTERÍSTICAS TÉCNICAS**

Con núcleo	Longitud			Ø interno mm.	Ø externo mm.	Longitud	Atenuación - IL (dB) @ Hz							
	1.0 Ø	1.5 Ø	2.0 Ø				63 Hz	125 Hz	250 Hz	500 Hz	1000 Hz	2000 Hz	4000 Hz	8000 Hz
<b>ATN 400</b>	400	600	800	400	540	1.0Ø	0	1	4	11	20	18	14	6
						1.5Ø	0	2	6	15	31	27	19	8
						2.0Ø	0	2	9	18	34	30	22	9
<b>ATN 450</b>	450	675	900	450	610	1.0Ø	0	1	6	14	21	19	13	6
						1.5Ø	0	2	7	19	31	28	18	8
						2.0Ø	0	2	10	22	34	31	21	8
<b>ATN 500</b>	500	750	1000	500	660	1.0Ø	0	2	5	13	20	16	11	7
						1.5Ø	0	3	7	19	29	24	14	7
						2.0Ø	0	3	10	22	32	27	17	8
<b>ATN 560</b>	560	840	1120	560	720	1.0Ø	0	1	6	15	21	17	11	7
						1.5Ø	0	3	9	22	32	27	15	5
						2.0Ø	0	3	12	25	35	30	18	7
<b>ATN 630</b>	630	945	1260	630	790	1.0Ø	0	1	6	15	19	16	10	7
						1.5Ø	0	2	9	22	29	23	14	6
						2.0Ø	0	2	12	25	32	26	17	7
<b>ATN 710</b>	710	1065	1420	710	870	1.0Ø	0	2	7	15	20	18	12	7
						1.5Ø	0	3	11	22	31	25	13	7
						2.0Ø	0	3	14	25	34	28	16	8
<b>ATN 800</b>	800	1200	1600	800	1000	1.0Ø	0	3	9	12	17	15	9	7
						1.5Ø	0	6	13	18	26	22	12	7
						2.0Ø	0	6	16	21	29	25	15	7
<b>ATN 900</b>	900	1350	1800	900	1100	1.0Ø	0	4	8	15	16	11	8	7
						1.5Ø	0	5	12	20	24	16	10	5
						2.0Ø	0	5	15	23	27	19	13	6
<b>ATN 1000</b>	1000	1500	2000	1000	1200	1.0Ø	0	8	14	20	24	21	14	7
						1.5Ø	0	10	22	30	37	29	16	5
						2.0Ø	0	10	25	33	40	32	19	6
<b>ATN 1120</b>	1120	1680	2240	1120	1320	1.0Ø	0	7	13	18	22	20	14	7
						1.5Ø	0	10	20	28	35	17	16	5
						2.0Ø	0	10	23	31	38	20	19	6
<b>ATN 1250</b>	1250	1875	2500	1250	1450	1.0Ø	0	7	12	18	19	10	6	6
						1.5Ø	0	10	18	26	29	14	9	4
						2.0Ø	0	10	21	29	32	17	12	5
<b>ATN 1400</b>	1400	2100	2800	1400	1600	1.0Ø	0	6	11	17	18	10	6	6
						1.5Ø	0	9	18	25	27	14	9	4
						2.0Ø	0	9	21	28	30	17	12	5

**APLICACIONES**



**MODELO TCP**



**MODELO CM**



**MODELO BIL**